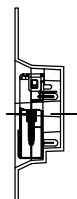
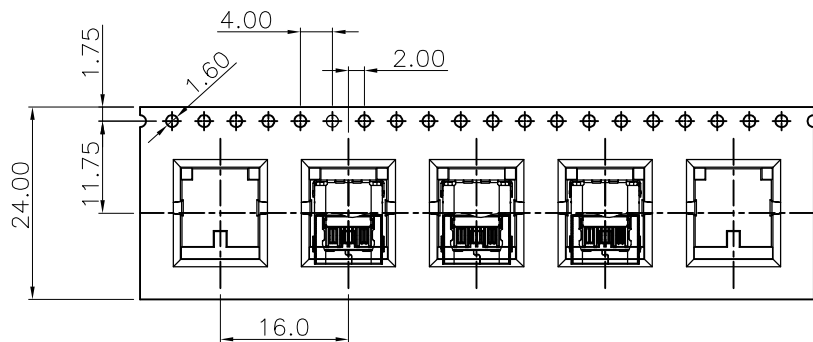
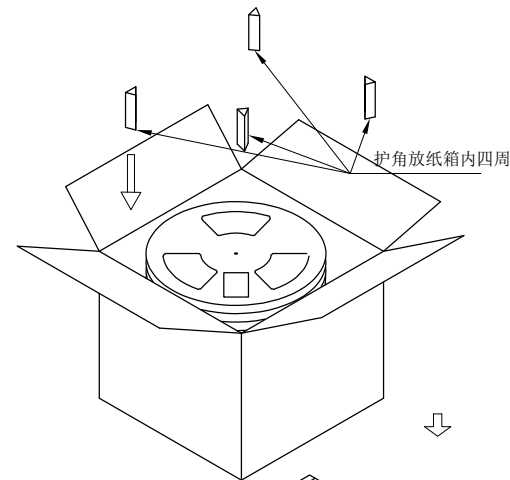
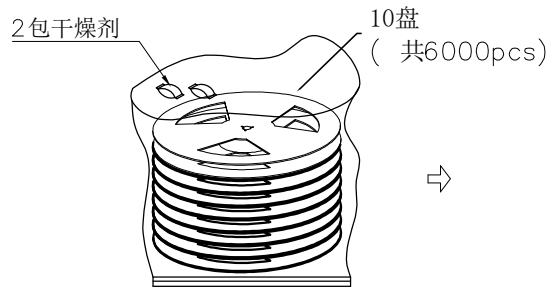
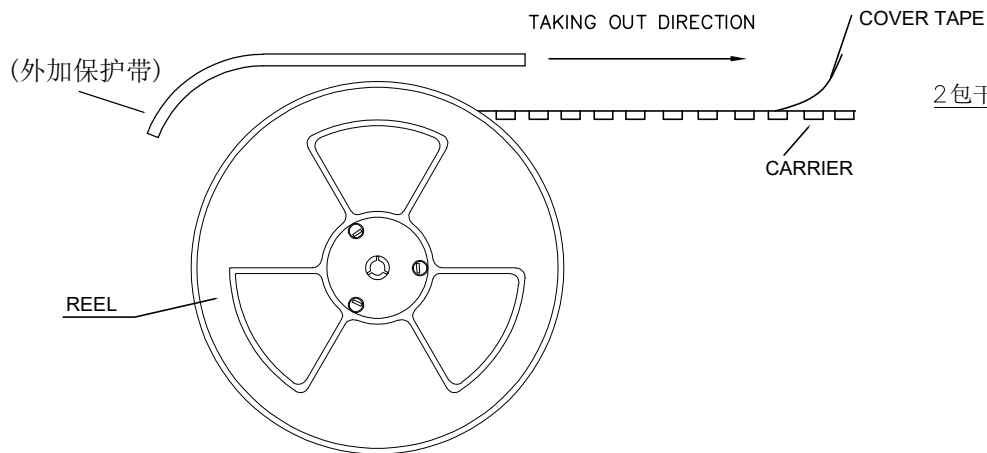




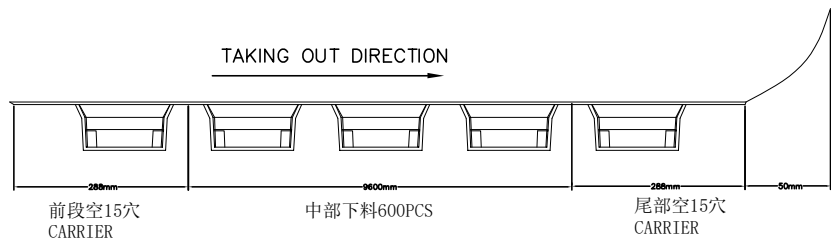
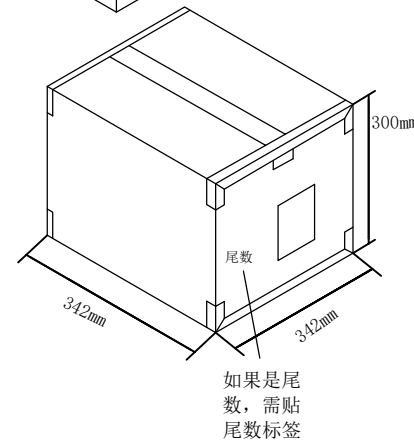
RoHS Compliant

REVISIONS			
REV.	DESCRIPTION	DATE	DESIGN



Notes:

1. 每卷前后各空15PCS. 尾部用美纹胶纸封住,
2. 然后再卷一圈保护带, 保护带最后重叠约50MM, 用美纹胶纸将其封住
3. 每10卷盘装入一个防水袋, 然后放入1个外箱; 纸箱内四周放护角;
4. 在搬运过程中要轻拿轻放.
5. 在运输中不可堆放过多, 不可有重压现象.
6. 跌落测试条件:  
成品箱子从1.5米高自由落体: (三棱六面一角)  
检验项目: 1. 产品不可跑出下带凹槽.  
2. 产品不可有摔伤, 变形.  
3. 外箱及内包装材料不可严重破损.



产品	_____	_____	6K
PE袋	_____	_____	1PCS
三角柱	_____	_____	4PCS
干燥剂	_____	_____	2PCS
COVER TAPE	_____	21.0mm	若干
REEL	_____	24.0mm	10R
纸箱	_____	双坑K=K 342*342*300	1
品名	料号	规格 (mm)	用量 (PCS)

**Bestcreate Technology Limited**

TOLERANCES UNLESS OTHERWISE SPECIFIED:

X.	± 0.30	X.'	± 10'
.X	± 0.20	.X'	± 8'
.XX	± 0.10	.XX'	± 5'

Website: [www.bsc-elec.com](http://www.bsc-elec.com)  
E-mail: [bestcreate@bsc-elec.com](mailto:bestcreate@bsc-elec.com)

DESIGN: I. L DATE: 2017. 3. 1

CHECKED: C. W DATE: 2017. 3. 1

APPROVED: C. W DATE: 2017. 3. 1

TITLE: USB 3.1 C TYPE 母头  
板上 排距0.7

MATERILA: PART NO: U06-CFXX5R-007 SIZE: A4

FINSH: DWG NO: U06-CFXX5R-007 SHEET: 2 OF 2

REV: A UNIT mm SCALE 1=1 QUALITY SYMBOLS