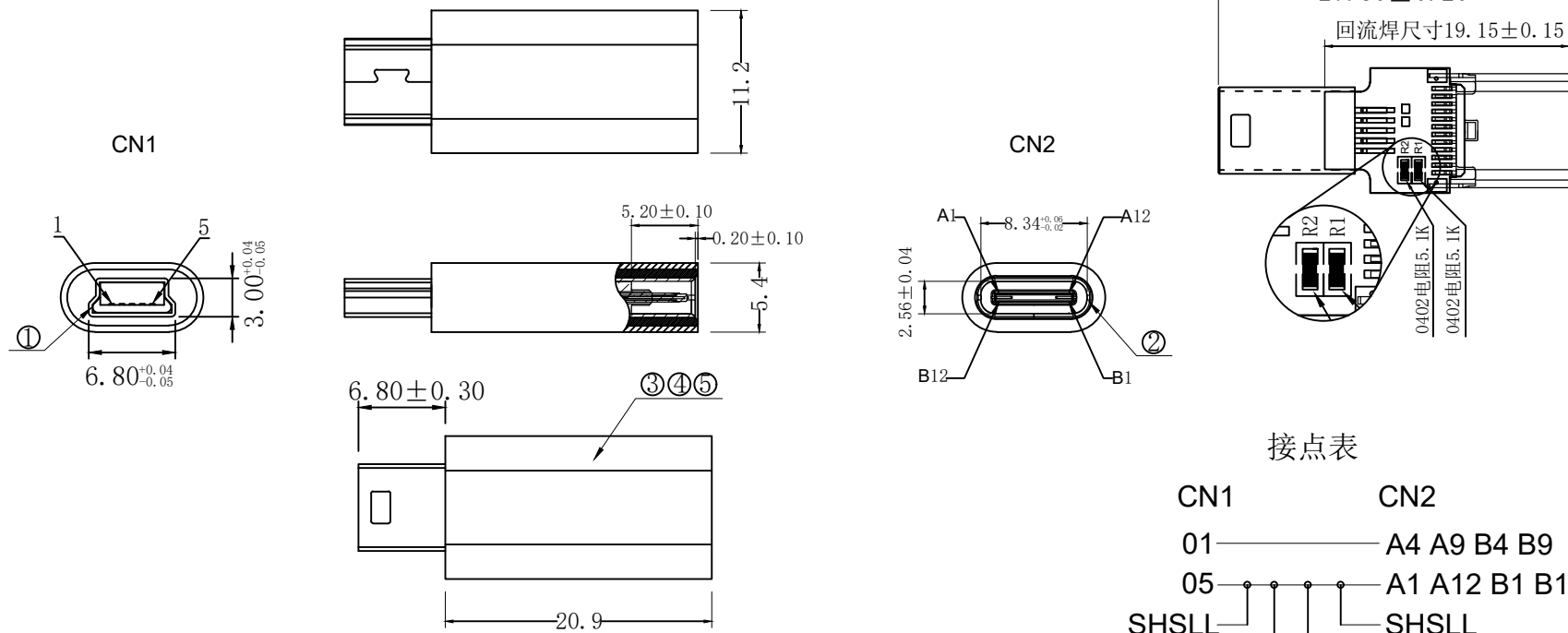
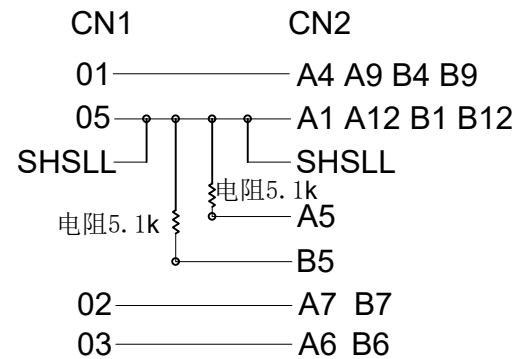


RoHS Compliant

REVISIONS			
REV.	DESCRIPTION	DATE	DESIGN



接点表



- 注： 1. 100%短/断路&错线测试条件。  
 2. 导通阻抗 $\leq 5\Omega$ ，绝缘阻抗 $\geq 10M\Omega$ 。  
 高压测试, DC 300V/10mS。  
 3. 支持电源、数据传输功能。  
 4. 产品采用PCB板连接。

5	外型	铝合金壳体	5.10.122-1	
4	内模	PVC胶料 黑色 45P	5.09.02-1	
3	内连接	PCB板 T=0.80MM	5.12.647	
2	连接器	USB TYPE CF 钢体镀镍 PIN针镀金G/F	5.03.61	18.02.14.010
1	连接器	USB MINI M 铁体镀镍 PIN针镀金G/F	5.03.34	1PCS
序号	名称	材料	物料编号	用量

**Bestcreate Technology Limited**

1PCS

REV: A	UNIT mm	SCALE 1=1	QUALITY SYMBOLS
--------	---------	-----------	-----------------

TOLERANCES UNLESS OTHERWISE SPECIFIED:			
X.	± 0.50	X.*	± 5°
.X	± 0.30	.X*	± 2°
.XX	± 0.10	.XX*	± 1°
Website: www.bsc-elec.com			
Email: bestcreate@bsc-elec.com			

DESIGN: I. L	DATE: 2022. 7. 10
CHECKED: C. W	DATE: 2022. 7. 10
APPROVED: C. W	DATE: 2022. 7. 10

TITLE: USB CF TO USB 2.0 AM ADAPTER		
MATERILA:	PART NO: AD31CFMM-038	SIZE: A4
FINSH:	DWG NO: AD31CFMM-038	