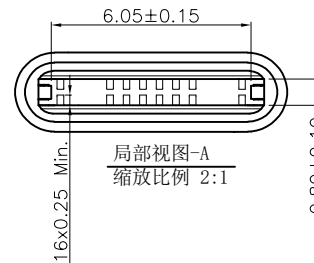
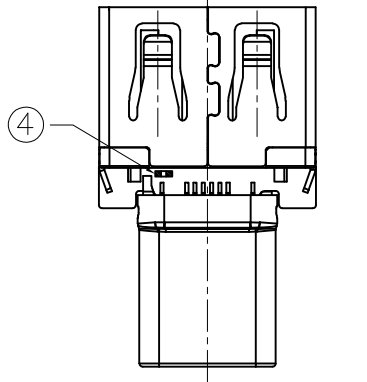
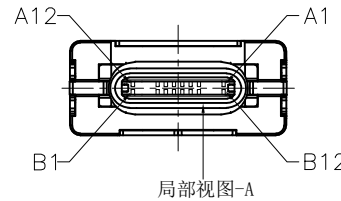
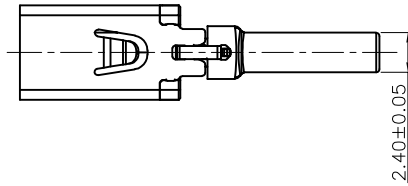
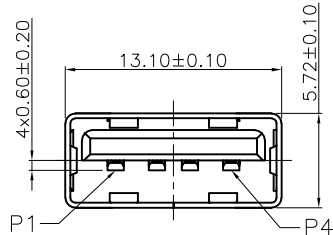
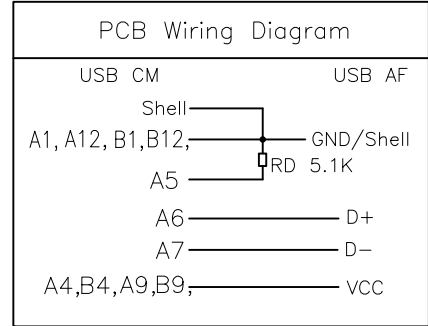
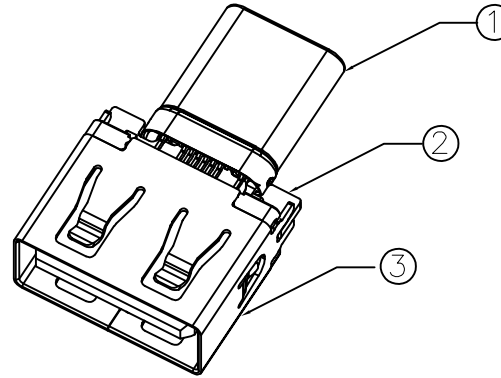
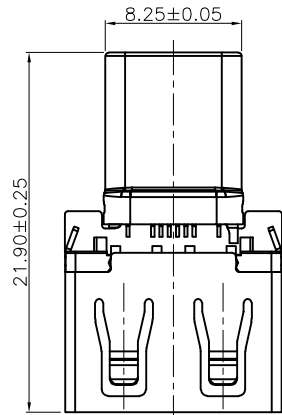


RoHS Compliant

REVISIONS			
REV.	DESCRIPTION	DATE	DESIGN



注:

- Type C 初次插入力5-20N, 拔出力8-20N, 耐久10000次后: 插入力4-20N, 拔出力6-20N, USB AF 初次插入力: 25N Max 拔出力: 10-25N, 耐久1500次后 拔出力: 10-25N,
- 产品采用PCB板连接, 带5.1K电阻。
- 盐雾测试: 48H/要求是喷8H, 停16H, 喷8H, 停16H
- 绝缘测试: DC300V 10MΩ

材料: 1, type c plug
 端子: C5191-H, 电镀G/F
 胶芯: LCP 30%GF 黑色
 挂钩: SUS-301, 电镀镍
 外壳: 拉伸壳 SUS316L

2, USB A/F
 端子: C5191-H, 电镀G/F
 胶芯: LCP 30%GF 黑色
 外壳: SPCC 电镀镍

3, PCB: RF-4 UL94-V0

Bestcreate Technology Limited

TOLERANCES UNLESS OTHERWISE SPECIFIED:

X.	± 0.25	X.*	± 3*
.X	± 0.20	.X*	± 2*
.XX	± 0.15	.XX*	± 1*

Website: www.bsc-elec.com
 Email: bestcreate@bsc-elec.com

DESIGN: I. L
 DATE:
 CHECKED: C. W
 DATE:
 APPROVED: C. W
 DATE:

TITLE:
 USB 2.0 C MALE TO USB 2.0 AF ADAPTER L=21.9MM

MATERILA:	PART NO: AD-20CM20AF-012	SIZE: A4
FINSH:	DWG NO: AD-20CM20AF-012	

REV: A
 UNIT: mm
 SCALE: 1=1
 QUALITY SYMBOLS