

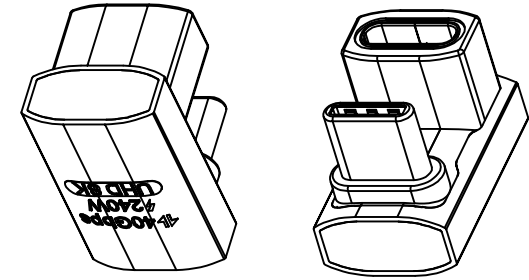
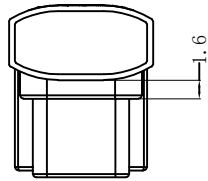
RoHS Compliant

REVISIONS			
REV.	DESCRIPTION	DATE	DESIGN

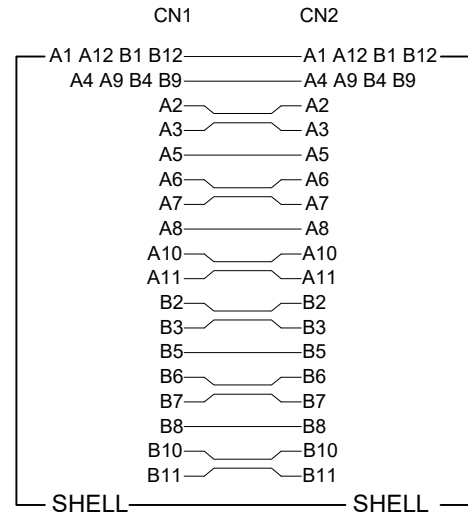
**↕40Gbps**  
**⚡240W**  
**UHD 8K**

8.90 ± 0.30

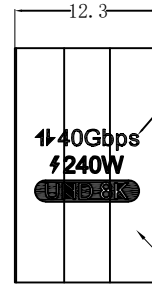
6.18 ± 0.30



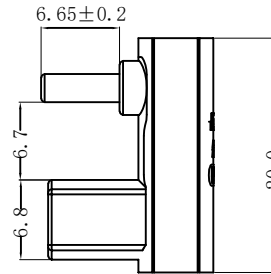
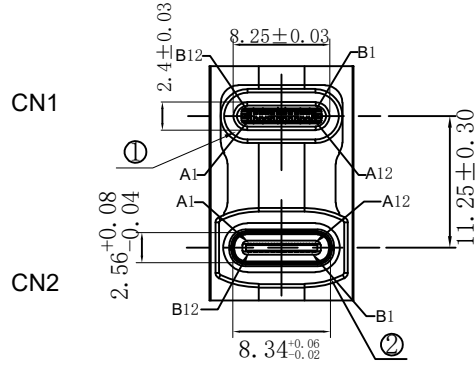
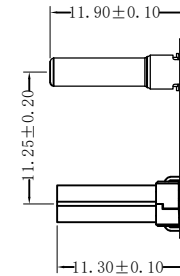
接点表



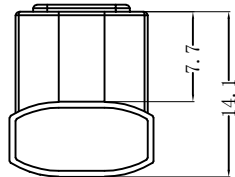
镭雕LOGO  
 位置居中  
 颜色: 黑色



③④⑤



- 注:
- 100%短/断路&错线测试条件。
  - 导通阻抗 ≤ 5Ω。  
 耐压测试: AC 300V/10mS. 漏电流0.5mA。  
 绝缘阻抗 ≥ 10MΩ. 高压测试: DC 300V/10mS。
  - 支持电源、数据传输功能。
  - 最高支持传输速率: 40Gbps。
  - 盐雾要求: 24H。



5	外壳	铝合金壳体 灰色	5.10.327-10	1PCS
4	内模	PVC胶料 45P 黑色	5.09.02-1	1.5G
3	内连接	PCB板 T=0.8MM	5.12.04.155	1PCS
2	连接器	USB TYPE CF 10.5壳体镀镍 PIN针镀金G/F	5.03.80	1PCS
1	连接器	USB TYPE CM 壳体镀镍 PIN针镀金G/F	5.03.225	1PCS
序号	名称	材料	物料编号	用量

**Bestcreate Technology Limited**

TOLERANCES UNLESS OTHERWISE SPECIFIED:

X.	± 0.50	X.*	± 5'
.X	± 0.30	.X*	± 2'
.XX	± 0.10	.XX*	± 1'

Website: www.bsc-elec.com  
 Email: bestcreate@bsc-elec.com

DESIGN:	I. L	DATE:	2017.3.1
CHECKED:	C. W	DATE:	2017.3.1
APPROVED:	C. W	DATE:	2017.3.1

TITLE:			USB3.1 CM TO USB 3.1 CF ADAPTER
MATERILA:	PART NO:	SIZE:	A4
FINSH:	DWG NO:	AD31CM31CF-064	

REV:	UNIT	SCALE	QUALITY SYMBOLS
A	mm	1=1	