

RoHS Compliant

REVISIONS			
REV.	DESCRIPTION	DATE	DESIGN

注:

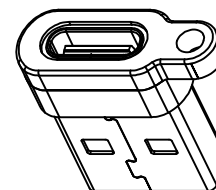
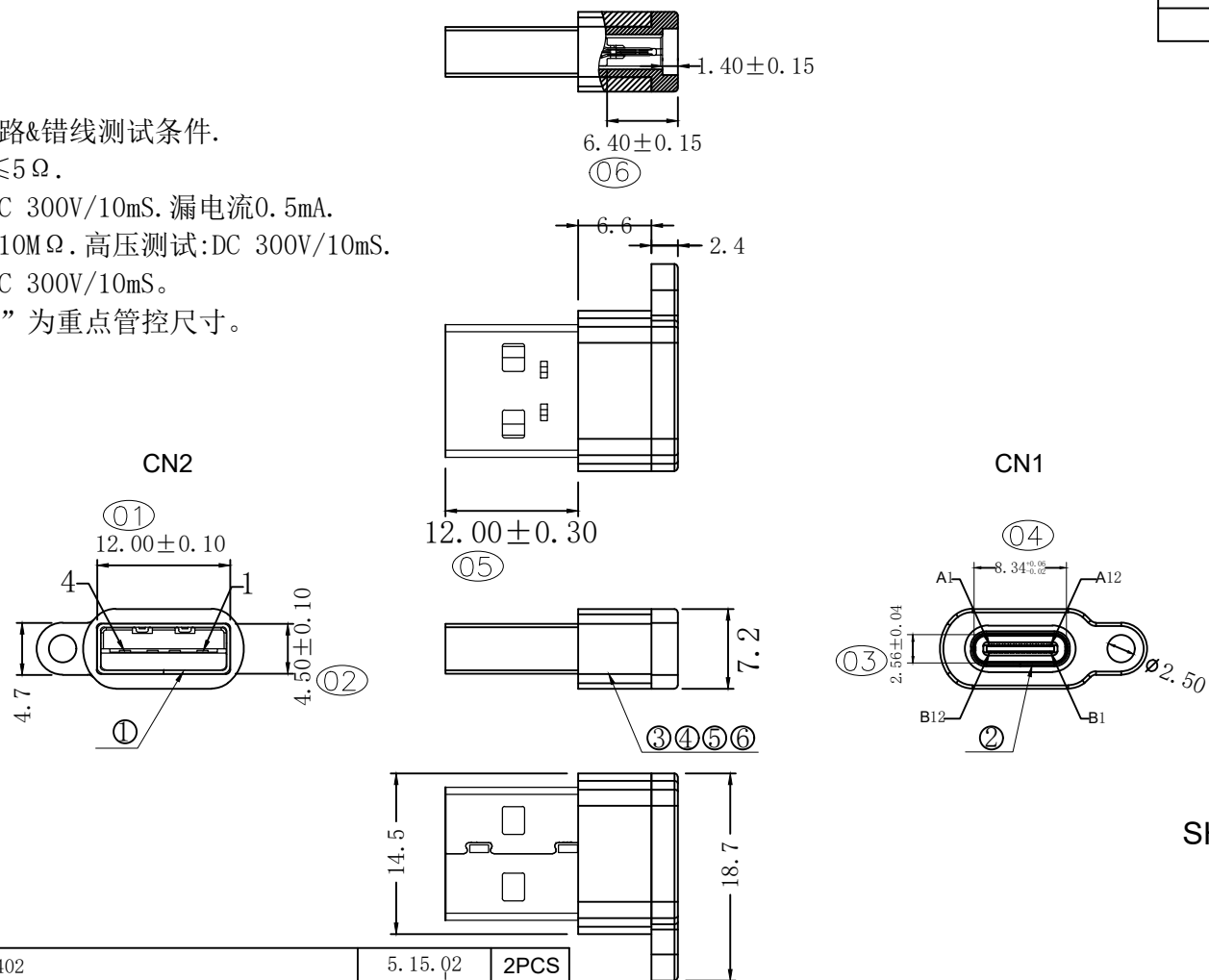
1. 100%短/断路&错线测试条件.
2. 导通阻抗 $\leq 5\Omega$.

耐压测试: AC 300V/10mS. 漏电流0.5mA.

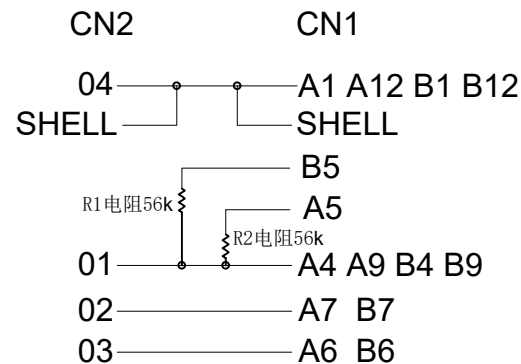
绝缘阻抗 $\geq 10M\Omega$. 高压测试: DC 300V/10mS.

高压测试, DC 300V/10mS.

3. 标“(XX)”为重点管控尺寸。



接点表



6	电阻	电阻56K 0402	5.15.02	2PCS
5	外壳	铝合金壳体 黑色	5.10.270-1	2.3G
4	内模	PVC胶料 45P 黑色	5.09.02-1	1.0G
3	内连接	PCB板 T=0.80MM	5.12.704	1PCS
2	连接器	USB TYPE CF 壳体镀镍 PIN针镀金G/F	5.03.169	1PCS
1	连接器	USB 2.0 AM 壳体镀镍 PIN针镀金G/F	6.12.010	1PCS
序号	名称	材料	物料编号	用量

Bestcreate Technology Limited

TOLERANCES UNLESS OTHERWISE SPECIFIED:

X.	± 0.50	X.*	± 5°
.X	± 0.30	.X*	± 2°
.XX	± 0.10	.XX*	± 1°

Website: www.bsc-elec.com
Email: bestcreate@bsc-elec.com

DESIGN: I. L
DATE: 2017. 3. 1

CHECKED: C. W
DATE: 2017. 3. 1

APPROVED: C. W
DATE: 2017. 3. 1

TITLE: USB 2.0 AM TO TYPE CF 180°

MATERILA:	PART NO: AD20AMCF-041	SIZE: A4
FINSH:	DWG NO: AD20AMCF-041	

REV: A
UNIT: mm
SCALE: 1=1
QUALITY SYMBOLS