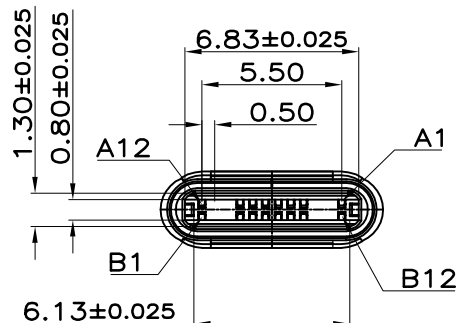
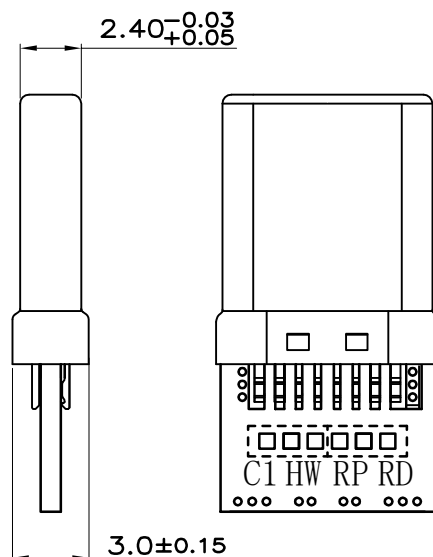
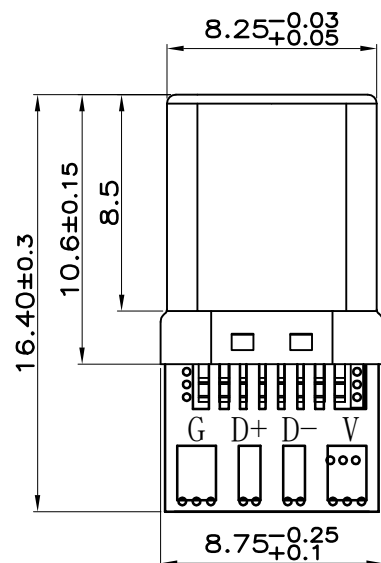


RoHS Compliant

REVISIONS			
REV.	DESCRIPTION	DATE	DESIGN



- 注: 1. 电性参数  
 接触电阻: 最初40mΩ Max,  
 寿命测试后变化±10  
 绝缘阻抗: 100MΩ Min  
 耐压: 100V AC
2. 机械参数  
 插入力: 5-20N MAX.  
 拔出力: 8-20N MIN.  
 耐久性: 10000 Cycles 500  
 cycles per hour
3. 沾锡性: 温度250±5°, 时间5±0.5s



焊板2.0系列, 贴料说明:

料号: U06-CMXX5T-018-V1

线路原理图	
PLUG端	PCB焊盘
A1, A12, B1, B12, Shell	GND
A4, A9, B4, B9	VBUS
A5	
A6	Dp1
A7	Dn1

电阻 56K (RP)

贴片位置如下:

料号: U06-CMXX5T-018-V2

线路原理图	
PLUG端	PCB焊盘
A1, A12, B1, B12, Shell	GND
A5	
A4, A9, B4, B9	VBUS
A6	Dp1
A7	Dn1

电阻 5.1K (RD)

贴片位置如下:

料号: U06-CMXX5T-018-V3

线路原理图	
PLUG端	PCB焊盘
A1, A12, B1, B12, Shell	GND
B5	
A4, A9, B4, B9	VBUS
A5	
A6	Dp1
A7	Dn1

(HW)  
电阻 56K (RP)

贴片位置如下:

**Bestcreate Technology Limited**

TOLERANCES UNLESS OTHERWISE SPECIFIED:

X.	± 0.30	X.*	± 2°
.X	± 0.20	.X*	± 1°
.XX	± 0.10	.XX*	± 0.5°

Website: www.bsc-elec.com  
 Email: bestcreate@bsc-elec.com

DESIGN: I. L DATE:

CHECKED: C. W DATE:

APPROVED: C. W DATE:

TITLE: USB 3.1 C/M PCB SOLDERING 16P

MATERILA:	PART NO: U06-CMXX5T-018-VX	SIZE: A4
FINISH:	DWG NO: U06-CMXX5T-018-VX	

REV: A	UNIT mm	SCALE 1=1	QUALITY SYMBOLS	
--------	---------	-----------	-----------------	--