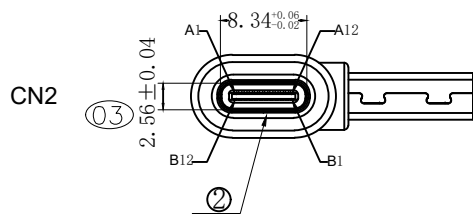
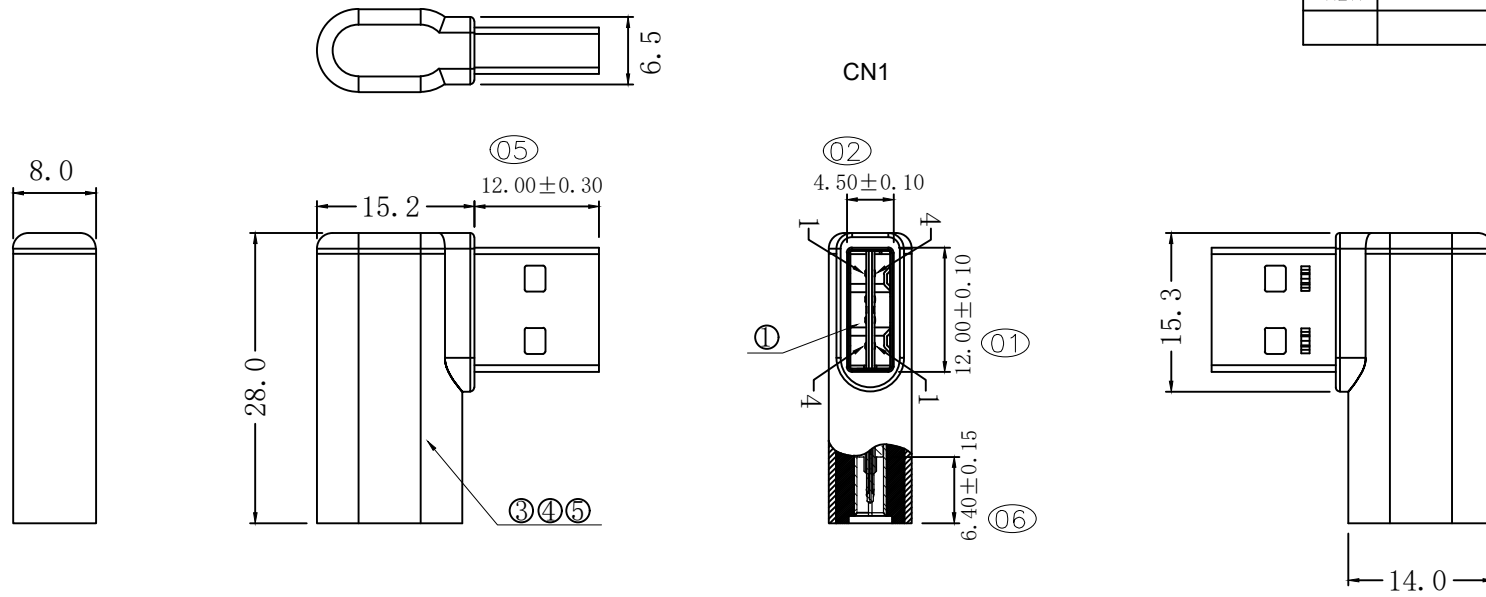


RoHS Compliant

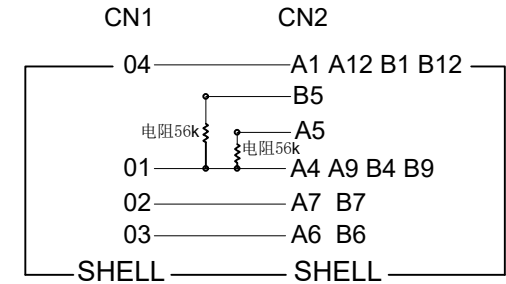
REVISIONS			
REV.	DESCRIPTION	DATE	DESIGN



注:

1. 100%短/断路&错线测试条件.
2. 导通阻抗 $\leq 5\Omega$.
耐压测试: AC 300V/10mS. 漏电流0.5mA.
绝缘阻抗 $\geq 10M\Omega$. 高压测试: DC 300V/10mS.
高压测试, DC 300V/10mS.
3. 标“ \otimes ”为重点管控尺寸.

接点表



6	外壳	铝合金壳体 黑色	5.10.187-1	2.3G	
5	外模	PVC胶料 45P 黑色	5.09.02-1	2.1G	
4	电阻	电阻56K 0402	5.15.02	18.02.06.038	
3	内连接	PCB板 T=0.80MM FR-4双面板	5.12.723		2PCS
2	连接器	USB TYPE CF 壳体镀镍 PIN针镀金G/F 黑胶	5.03.179		1PCS
1	连接器	USB 2.0 AM 壳体镀镍 PIN针镀金G/F 红胶	5.03.182-4	1PCS	
序号	名称	材料	物料编号	用量	

Bestcreate Technology Limited

TOLERANCES UNLESS OTHERWISE SPECIFIED:

X.	± 0.50	X.*	± 5°
.X	± 0.30	.X*	± 2°
.XX	± 0.10	.XX*	± 1°

DESIGN: I. L
DATE: 2017. 3. 1

CHECKED: C. W
DATE: 2017. 3. 1

APPROVED: C. W
DATE: 2017. 3. 1

TITLE: USB 2.0 AM TO TYPE CF 侧弯90°

MATERILA:	PART NO: AD31AMCF-036	SIZE: A4
FINSH:	DWG NO: AD31AMCF-036	

REV: A UNIT mm SCALE 1=1 QUALITY SYMBOLS

Website: www.bsc-elec.com
Email: bestcreate@bsc-elec.com