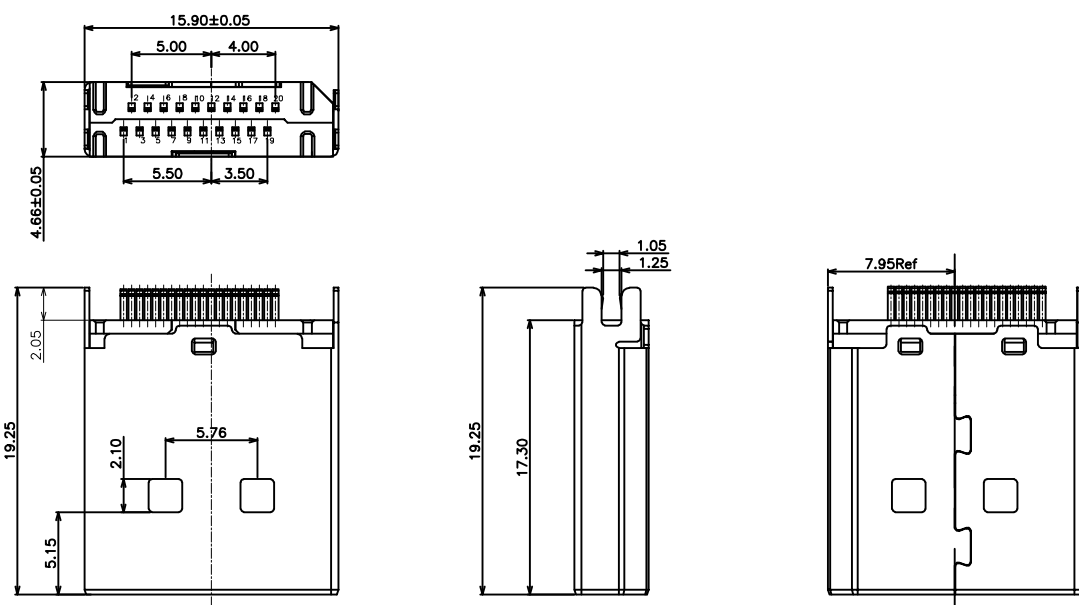
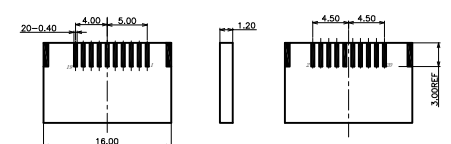


RoHS Compliant

REVISIONS			
REV.	DESCRIPTION	DATE	DESIGN

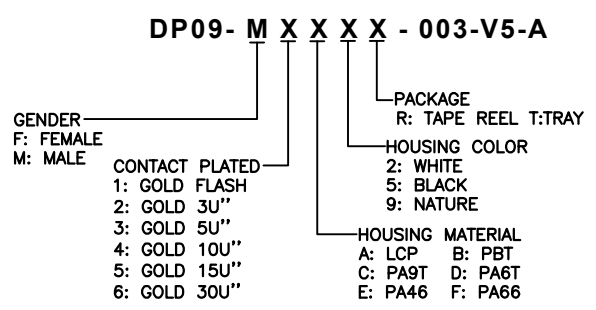


- 备注:
- 材质:
 - 端子MOLDING: LCP+30%G/F, UL 94V-0, 颜色: 黑色
 - HOUSING: LCP+30%G/F, UL 94V-0, 颜色: 黑色
 - 端子: 材质: 磷铜C2680R-H T=0.20±0.01mm. 接触区镀金G/F.
 - 外壳: SPCC & 黄铜 T=0.30 镍底: 50`100U` & 镀金G/F
 - 卡钩: 不锈钢SUS301 T=0.40
 - 电气特性:
 - 接触阻抗: 30mΩ MAX (初始) FOR VBUS AND GND CONNECTS, 其它50mΩ MAX (初始) 环境与寿命测试后的变化值: +10Ω MAX
 - 绝缘阻抗: 100MΩ MIN.
 - 额定电流: 1.5A
 - 耐压: 100V AC (RMS)
 - 机械特性
 - 插入力: 4.5kg MAX.
 - 拔出力: 1.0kg MIN. 4.0kg Max
 - 寿命: 5000 CYCLES
 - 环境特性: 使用温度: -40° C-85° C
 - 符合本公司环境物质管理标准
 - 盐雾: 24H
- 标记▽为重点管控尺寸.
 标记⊙为FAI尺寸.
 标记■为CPK尺寸.



PIN	定义	PIN	定义
1	ML Lane0 (P)	11	GND
2	GND	12	ML Lane3 (N)
3	ML Lane0 (N)	13	CFG1
4	ML Lane1 (P)	14	CFG2
5	GND	15	AUX (HLP)
6	ML Lane1 (N)	16	GND
7	ML Lane2 (P)	17	AUX (HLP)
8	GND	18	HOT PLUG
9	ML Lane2 (N)	19	Return (for Pwr)
10	ML Lane3 (P)	20	DP-PWR (3.3V 500mA)

PART NO. INFORMATION



Bestcreate Technology Limited

TOLERANCES UNLESS OTHERWISE SPECIFIED:

.X	± 0.25	X.*	± 3*
.XX	± 0.20	.X.*	± 2*
.XXX	± 0.15	.XX.*	± 1*

Website: www.bsc-elec.com
 Email: bestcreate@bsc-elec.com

DESIGN:	DATE:
I. L	2017. 3. 1
CHECKED:	DATE:
C. W	2017. 3. 1
APPROVED:	DATE:
C. W	2017. 3. 1

TITLE: DP 20P MALE CONNECTOR FOR 1.2MM PCB		
MATERILA:	PART NO: DP09-MXXXX-003-V5-A	SIZE: A4
FINSH:	DWG NO: DP09-MXXXX-003-V5-A	

REV: A	UNIT mm	SCALE 1=1	QUALITY SYMBOLS
--------	---------	-----------	-----------------