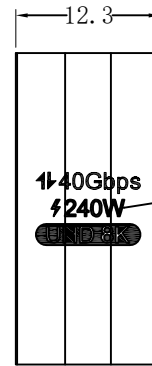
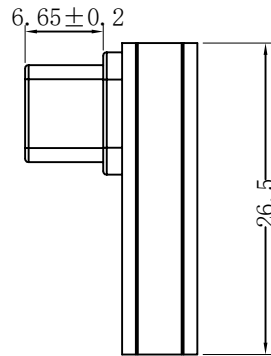
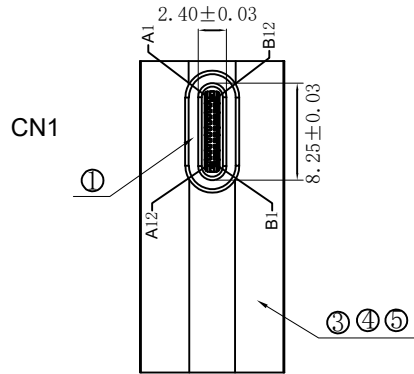
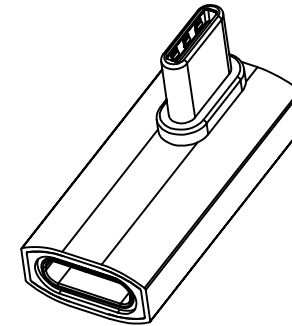
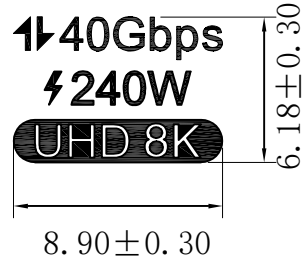
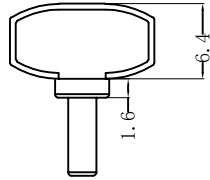


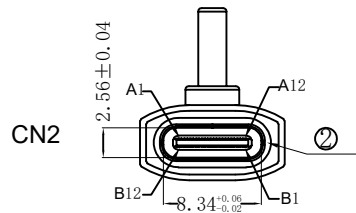
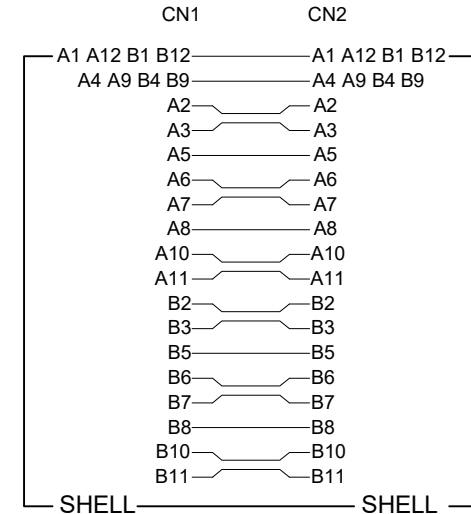
RoHS Compliant

REVISIONS			
REV.	DESCRIPTION	DATE	DESIGN



镭雕LOGO
位置居中
颜色: 黑色

接点表



注:

1. 100%短/断路&错线测试条件。
2. 导通阻抗 ≤ 5 Ω。
耐压测试: AC 300V/10mS. 漏电流 0.5mA。
绝缘阻抗 ≥ 10M Ω. 高压测试: DC 300V/10mS。
3. 支持电源、数据传输功能。
4. 最高支持传输速率: 40Gbps。
5. 盐雾要求: 24H。

5	外壳	铝合金壳体 灰色	5.10.305-10	1PCS
4	内模	PVC胶料 45P 黑色	5.09.02-1	1.5G
3	内连接	PCB板 T=0.8MM		1PCS
2	连接器	USB TYPE CF 10.5壳体镀镍 PIN针镀金G/F	18.02.16.017	1PCS
1	连接器	USB TYPE CM 壳体镀镍 PIN针镀金G/F		1PCS
序号	名称	材料	物料编号	用量

Bestcreate Technology Limited

TOLERANCES UNLESS OTHERWISE SPECIFIED:

X.	± 0.50	X'	± 5'
.X	± 0.30	.X'	± 2'
.XX	± 0.10	.XX'	± 1'

Website: www.bsc-elec.com
Email: bestcreate@bsc-elec.com

DESIGN:	I. L	DATE:	2017. 3. 1
CHECKED:	C. W	DATE:	2017. 3. 1
APPROVED:	C. W	DATE:	2017. 3. 1

TITLE:			USB3.1 CM TO USB 3.1 CF ADAPTER 90°
MATERILA:	PART NO:	SIZE:	A4
FINSH:	DWG NO:	AD31CM31CF-068	

REV:	UNIT	SCALE	QUALITY SYMBOLS
A	mm	1=1	