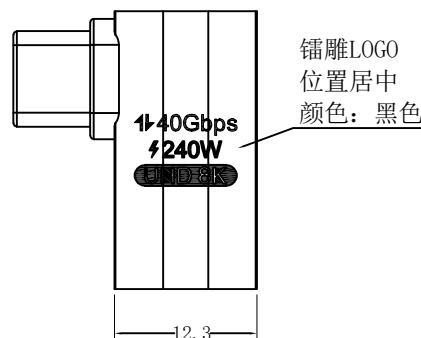
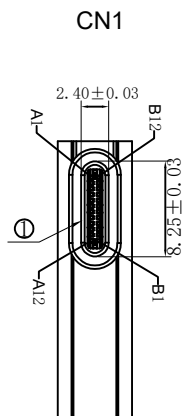
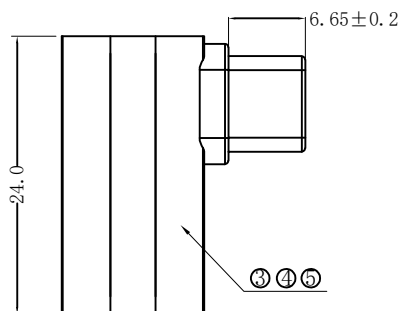
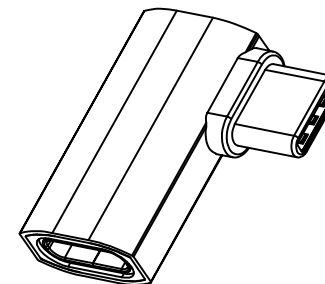
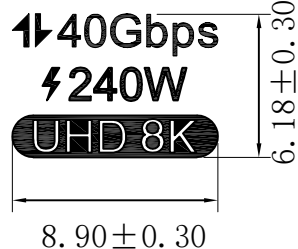


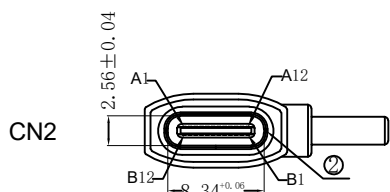
RoHS Compliant

REVISIONS			
REV.	DESCRIPTION	DATE	DESIGN



接点表

CN1		CN2	
A1	A12	B1	B12
A4	A9	B4	B9
A2	—	A2	—
A3	—	A3	—
A5	—	A5	—
A6	—	A6	—
A7	—	A7	—
A8	—	A8	—
A10	—	A10	—
A11	—	A11	—
B2	—	B2	—
B3	—	B3	—
B5	—	B5	—
B6	—	B6	—
B7	—	B7	—
B8	—	B8	—
B10	—	B10	—
B11	—	B11	—
SHELL		SHELL	



注:

- 100%短/断路&错线测试条件。
- 导通阻抗 ≤ 5 Ω。
耐压测试: AC 300V/10mS. 漏电流 0.5mA。
绝缘阻抗 ≥ 10M Ω. 高压测试: DC 300V/10mS。
- 支持电源、数据传输功能。
- 最高支持传输速率: 40Gbps。
- 盐雾要求: 24H。

5	外壳	铝合金壳体 灰色	5.10.306-10	1PCS
4	内模	PVC胶料 45P 黑色	5.09.02-1	1.5G
3	内连接	PCB板 T=0.8MM		1PCS
2	连接器	USB TYPE CF 10.5壳体镀镍 PIN针镀金G/F	18.02.16.018	1PCS
1	连接器	USB TYPE CM 壳体镀镍 PIN针镀金G/F		1PCS
序号	名称	材料	物料编号	用量

Bestcreate Technology Limited

TOLERANCES UNLESS OTHERWISE SPECIFIED:

X.	± 0.50	X'	± 5'
.X	± 0.30	.X'	± 2'
.XX	± 0.10	.XX'	± 1'

Website: www.bsc-elec.com
Email: bestcreate@bsc-elec.com

DESIGN: I. L DATE: 2017.3.1

CHECKED: C. W DATE: 2017.3.1

APPROVED: C. W DATE: 2017.3.1

TITLE: USB3.1 CM TO USB 3.1 CF ADAPTER UPRIGHT

MATERILA: PART NO: AD31CM31CF-067 SIZE: A4

FINSH: DWG NO: AD31CM31CF-067

REV: A UNIT mm SCALE 1=1 QUALITY SYMBOLS

1

2

3

4

5

6

7

8