

RoHS Compliant

REVISIONS			
REV.	DESCRIPTION	DATE	DESIGN

A

B

C

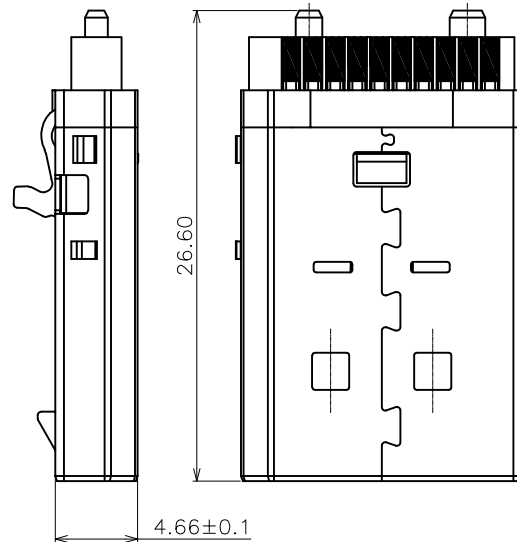
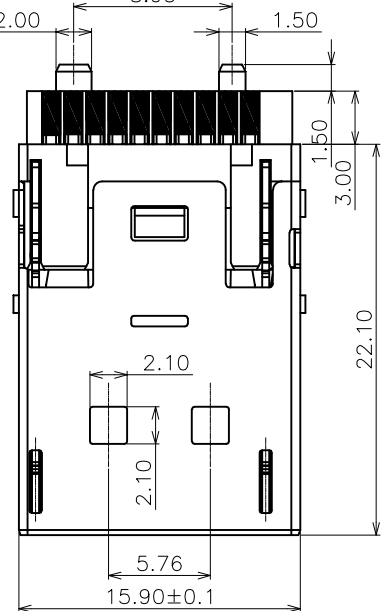
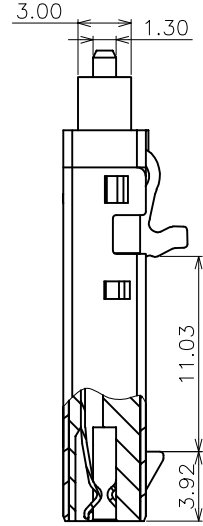
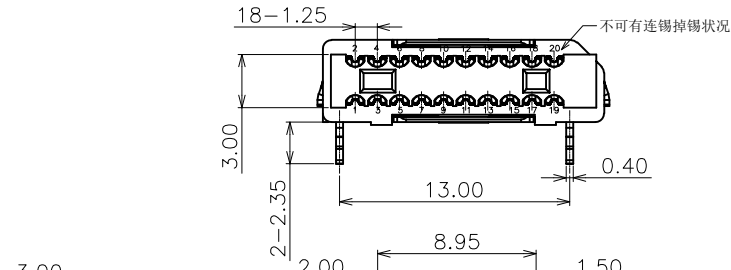
D

A

B

C

D



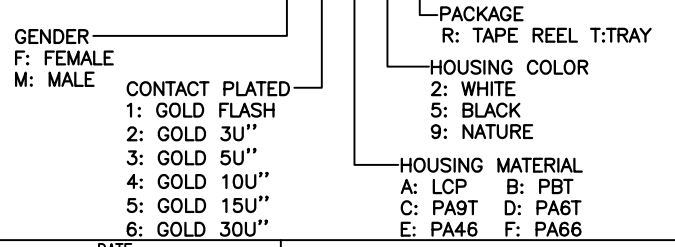
不可有连锡掉锡状况

备注:

1. 材质:
 - 1) 塑胶:LCP+30%G/F, UL 94V-0, 颜色:黑色
 - 2) 端子: 材质: C2680R-H T=0.25±0.01mm. ". 接触区镀金G/F.
 - 3) 外壳: SPCC T=0.30 镍底: 50~100" 镀金G/F
 - 4) 卡钩: 不锈钢SUS301 T=0.40
 2. 电气特性:
 - 1) 接触阻抗:30mΩ MAX(初始) FOR VBUS AND GND CONNECTS, 其它50mΩ MAX(初始) 环境与寿命测试后的变化值:+10Ω MAX
 - 2) 绝缘阻抗:100MΩ MIN.
 - 3) 额定电流:1.5A
 - 4) 耐压:100V AC(RMS)
 3. 机械特性
 - 1) 插入力:35N MAX.
 - 2) 拔出力:10N(初始) MIN. 寿命测试后:8N MIN.
 - 3) 寿命:5000 CYCLES
 4. 环境特性:使用温度:-40° C-85° C
 5. 符合本公司环境物质管理标准
 6. 盐雾: 24H
- 标记 ▽ 为重点管控尺寸.
 标记 ⊗ 为FAI尺寸.
 标记 ■ 为CPK尺寸.

PART NO. INFORMATION

DP09- M X X X X - 001



PIN	NOTE	PIN	NOTE
1	ML_Lane0 (P)	11	GND
2	GND	12	ML_Lane3 (N)
3	ML_Lane0 (N)	13	CFG1
4	ML_Lane1 (P)	14	CFG2
5	GND	15	AUX (HLP)
6	ML_Lane1 (N)	16	GND
7	ML_Lane2 (P)	17	AUX (HLP)
8	GND	18	HOT PLUG
9	ML_Lane2 (N)	19	Return(for Pwr)
10	ML_Lane3 (P)	20	DP-PWR(3.3V 500mA)

Bestcreate Technology Limited

TOLERANCES UNLESS OTHERWISE SPECIFIED:			
.X	± 0.35	X.*	± 3*
.XX	± 0.25	.X.*	± 2*
.XXX	± 0.15	.XX.*	± 1*

Website:www.bsc-elec.com
 Email:bestcreate@bsc-elec.com

DESIGN:	DATE:
I. L	2017. 3. 1
CHECKED:	DATE:
C. W	2017. 3. 1
APPROVED:	DATE:
C. W	2017. 3. 1

TITLE: DP MALE CONNECTOR FOR WIRE SOLDERING		
MATERILA:	PART NO: DP09-MXXXX-001	SIZE: A4
FINSH:	DWG NO: DP09-MXXXX-001	

REV: A	UNIT mm	SCALE 1=1	QUALITY SYMBOLS
-----------	------------	--------------	-----------------