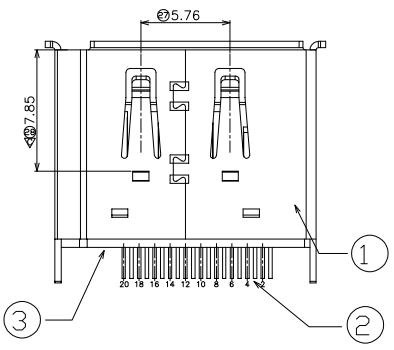
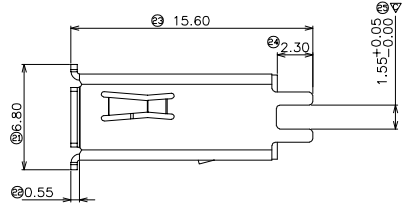
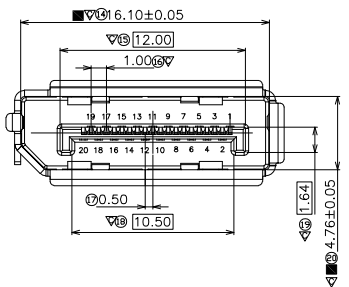
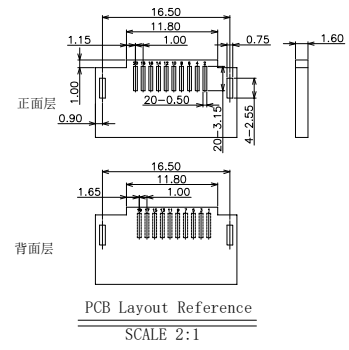
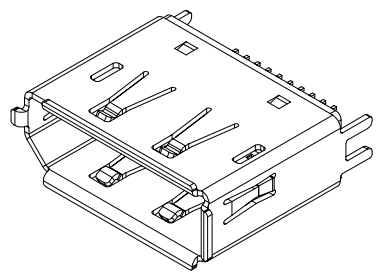
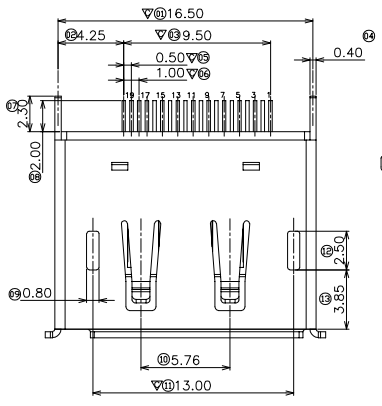


RoHS Compliant

REVISIONS			
REV.	DESCRIPTION	DATE	DESIGN



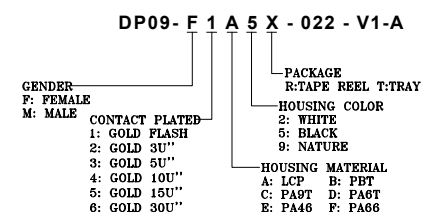
PIN	定义	PIN	定义
1	ML_Lane0 (P)	11	GND
2	GND	12	ML_Lane3 (N)
3	ML_Lane0 (N)	13	CFG1
4	ML_Lane1 (P)	14	CFG2
5	GND	15	AUX (HLP)
6	ML_Lane1 (N)	16	GND
7	ML_Lane2 (P)	17	AUX (HLP)
8	GND	18	HOT PLUG
9	ML_Lane2 (N)	19	Return (for Pwr)
10	ML_Lane3 (P)	20	DP-PWR (3.3V 500mA)

NONES:

- 电气特性:
 - 接触阻抗: 30mΩ MAX (初始) FOR VBUS AND GND CONNECTS, 其它 50mΩ MAX (初始)
 - 环境与寿命测试后的变化值: +10Ω MAX
 - 绝缘阻抗: 100MΩ MIN.
 - 额定电流: 1.5A
 - 耐压: 100V AC (RMS)
- 机械特性
 - 插入力: 35N MAX.
 - 拔出力: 10N (初始) MIN. 寿命测试后: 8N MIN.
 - 寿命: 5000 CYCLES
 - 环境特性: 使用温度: -40° C - 85° C
 - 符合本公司环境物质管理标准

标记▽为重点管控尺寸。
 标记⊗为FAI尺寸。
 标记■为CPK尺寸。

PART NO. INFORMATION



NO.	材料名称	材质	颜色	备注
3	外壳	SPCC	—	GOLD/NICKEL PLATED
2	端子	C2680	—	GOLD/TIN PLATED
1	胶芯	LCP	BLACK	UL 94V-0

Bestcreate Technology Limited

TOLERANCES UNLESS OTHERWISE SPECIFIED:

.X	± 0.35	.X'	± 2'
.XX	± 0.25	.X''	± 1'
.XXX	± 0.15	.XX'	± 0.5'

DESIGN:	DATE:
I.L	2017.3.1
CHECKED:	DATE:
C.W	2017.3.1
APPROVED:	DATE:
C.W	2017.3.1

TITLE: STRADDLE MOUNT 1.6MM DP FEMALE CONNECTOR WITH FLANGE		
MATERILA:	PART NO: DP09-F1A5X-022-V1-A	SIZE: A4
FINSH:	DWG NO: DP09-F1A5X-022-V1-A	

REV: A	UNIT: mm	SCALE: 1=1	QUALITY SYMBOLS
--------	----------	------------	-----------------

Website: www.bsc-elec.com
 Email: bestcreate@bsc-elec.com