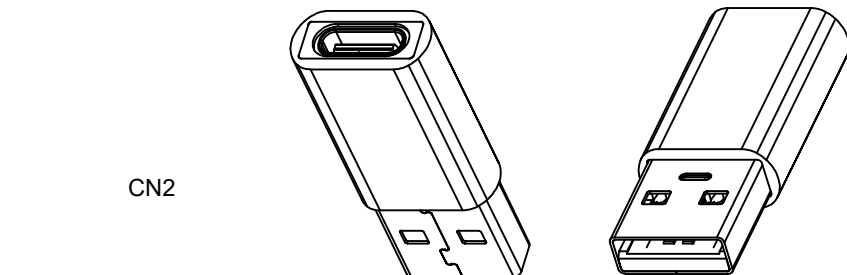
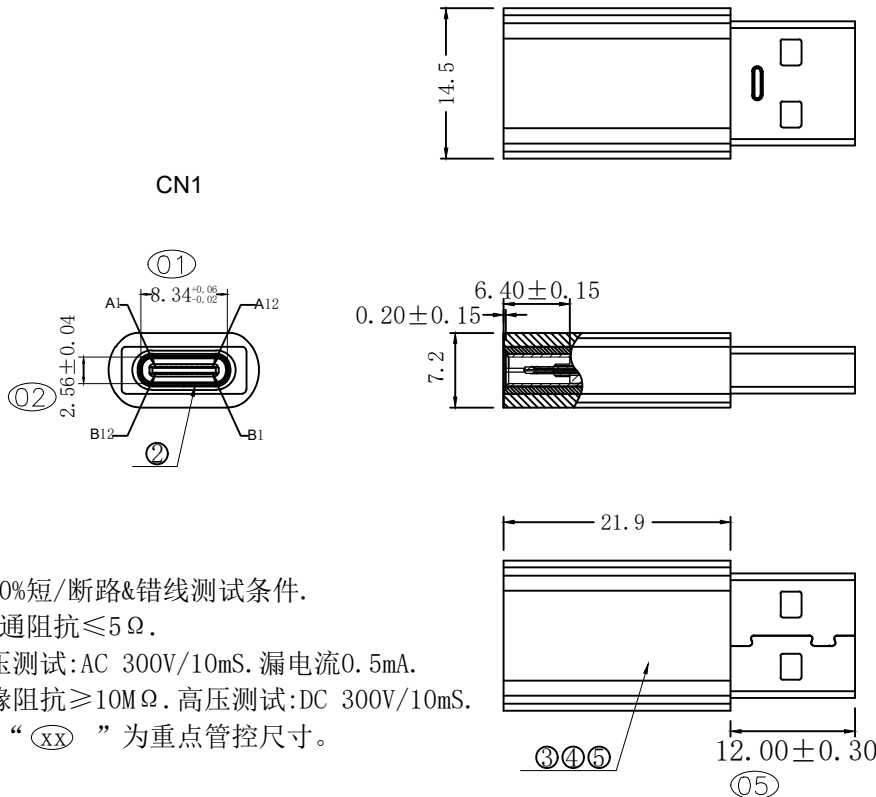
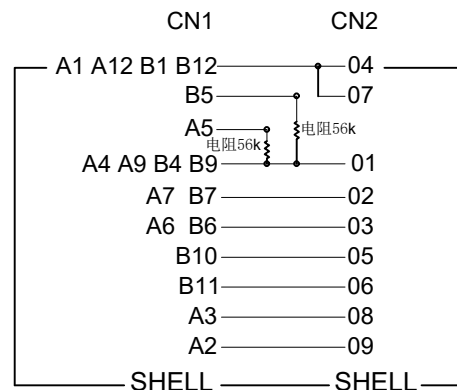


RoHS Compliant

REVISIONS			
REV.	DESCRIPTION	DATE	DESIGN



接点表



注:

- 100%短/断路&错线测试条件.
- 导通阻抗 $\leq 5\Omega$.
耐压测试: AC 300V/10mS. 漏电流0.5mA.
绝缘阻抗 $\geq 10M\Omega$. 高压测试: DC 300V/10mS.
- 标“(XX)”为重点管控尺寸.

5	外壳	铝合金壳体 黑色	5.10.189-1	2.3G
4	内模	PVC胶料 45P 黑色	5.09.02-1	1.0G
3	内连接	PCB板 T=1.00MM 2*电阻56K	5.12.630	1PCS
2	连接器	USB TYPE CF 壳体镀镍 PIN针镀金G/F5.03.60	18.02.06.019	1PCS
1	连接器	USB 3.0 AM 壳体镀镍 PIN针镀金G/F 6.12.004		1PCS
序号	名称	材料	物料编号	用量

Bestcreate Technology Limited

TOLERANCES UNLESS OTHERWISE SPECIFIED:

X.	± 0.50	X.*	$\pm 5^\circ$
.X	± 0.30	.X*	$\pm 2^\circ$
.XX	± 0.10	.XX*	$\pm 1^\circ$

Website: www.bsc-elec.com
Email: bestcreate@bsc-elec.com

DESIGN: I.L
DATE: 2017.3.1

CHECKED: C.W
DATE: 2017.3.1

APPROVED: C.W
DATE: 2017.3.1

TITLE: USB 3.0 AM TO TYPE CF 180°

MATERILA: FINSH: PART NO: AD30AMCF-035 SIZE: A4

DWG NO: AD30AMCF-035

REV: A UNIT mm SCALE 1=1 QUALITY SYMBOLS